

en Operating Instructions Electrobrush

fr Mode d'emploi Électrobrosse

SEB 236

Electro Premium

EB01

en - IMPORTANT SAFETY INSTRUCTIONS

This Electrobrush complies with all relevant local and national safety requirements. Inappropriate use can, however, lead to personal injury and damage to property.

Please read the separate operating instructions supplied with the Electrobrush before using it for the first time. This prevents both personal injury and damage to the appliance.

Keep these operating instructions in a safe place and pass them on to any future user.

Always disconnect the vacuum cleaner from the power supply when you have finished using it, before changing any accessories, as well as for maintenance work and cleaning. Unplug the power cord from the socket.

Correct use

- ▶ The Miele Electrobrush is a motor-driven accessory for use with Miele vacuum cleaners only. It must not be used with vacuum cleaners produced by other manufacturers.
 - ▶ The Electrobrush must only be used for household purposes to vacuum and brush dry floor surfaces. Do not use on people or animals.
- Any other use, modification or alteration to the Electrobrush is not permitted.
- ▶ Persons which lack physical, sensory or mental abilities or experience with the vacuum cleaner and Electrobrush should not use it without supervision or instruction by a responsible person.

Safety with children

- ▶ Danger of suffocation! Ensure that any plastic wrappings, bags, etc. are disposed of safely and kept out of the reach of children.
- ▶ Please supervise children in the vicinity of the vacuum cleaner and Electrobrush and do not let them play with them.

Technical safety

- ▶ Check the voltage rating of the Electrobrush before connecting it to the vacuum cleaner. Your power supply should correspond to the voltage rating listed on the data plate of both the Electrobrush and the vacuum cleaner. Use only AC outlets. Connecting the vacuum or Electrobrush to a higher voltage than indicated on the data plate will damage the Electrobrush and may result in personal injury.
- ▶ Please check the Electrobrush, the electric hose and the electric wand for any visible signs of damage before using them. Do not use a damaged appliance or component.
- ▶ Repairs to the Electrobrush, electric hose and electric wand during the warranty period should only be performed by a Miele-authorized service technician. Otherwise, any subsequent damage to them will not be covered by the warranty.
- ▶ Do not allow the vacuum cleaner or Electrobrush, electric wand or electric hose to get wet. Clean only with a dry or slightly damp cloth. If any moisture gets into the appliance, danger of electric shock.
- ▶ The Electrobrush, electric wand and electric hose contain power cords. The plug connectors must not come in contact with water. Danger of electric shock. They should only be cleaned with a dry cloth.
- ▶ Repairs should only be carried out on the vacuum cleaner, the Electrobrush, the electric wand and the electric hose by a Miele-authorized service technician. Repairs by unqualified persons can cause considerable danger to users.
- ▶ Defective components should be replaced by Miele original parts only. Only with these parts can safety of the appliance be assured as intended by the manufacturer.

Proper use


- ▶ Never touch the Electrobrush while it is rotating.
- ▶ Accessories and wands must not be used at head level.

en - IMPORTANT SAFETY INSTRUCTIONS

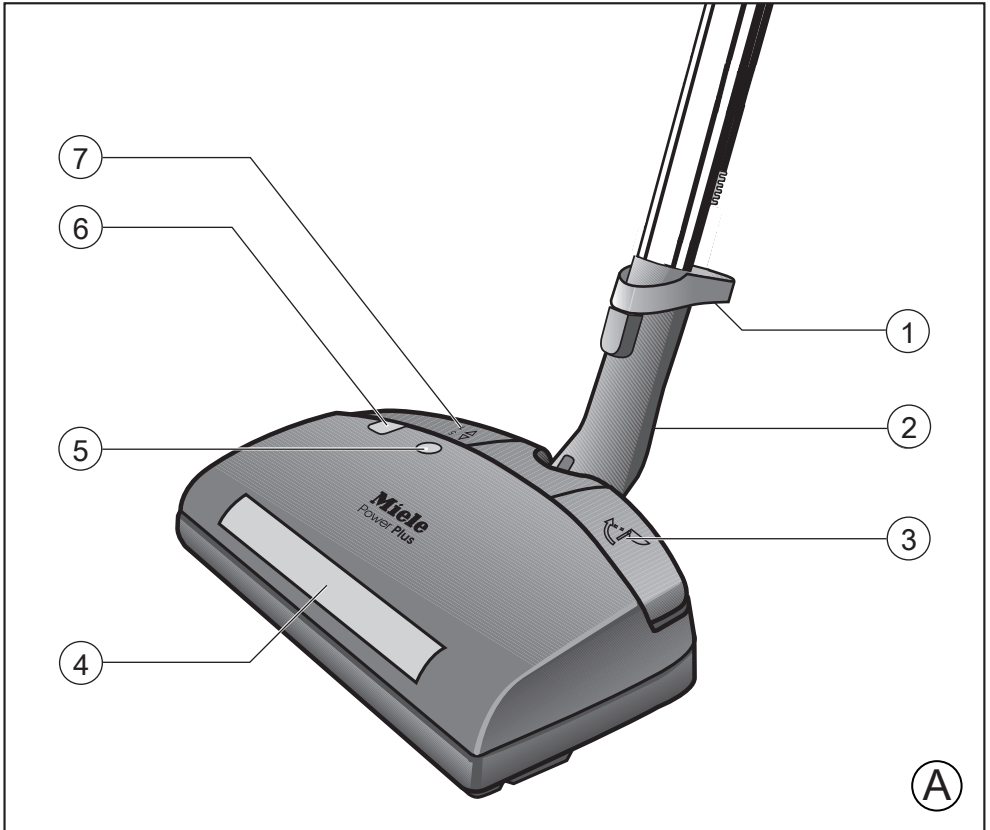
- ▶ Keep the Electrobrush away from curtains, clothing, etc. as these could be vacuumed in and become entangled in the roller brush.
- ▶ Do not vacuum up anything which has been burning or smoking, e.g., cigarettes, ashes or hot ash, whether glowing or apparently extinguished.
- ▶ Do not vacuum up any flammable or combustible liquids or gases and do not vacuum in areas where such substances are stored.
- ▶ Do not use the vacuum cleaner to vacuum up any water, liquid or damp dirt. Wait until any freshly cleaned or shampooed rugs or carpets are completely dry before attempting to vacuum.

California Proposition 65

THE FOLLOWING WARNING IS REQUIRED BY THE STATE OF CALIFORNIA FOR CALIFORNIA RESIDENTS ONLY:

 **WARNING:**
Cancer and Reproductive Harm -
www.P65Warnings.ca.gov.

SAVE THESE INSTRUCTIONS



- ① Release button
- ② Connection socket
- ③ Connection socket release button with On/Off switch
- ④ LED (for illuminating the area being vacuumed)
- ⑤ Multi-function indicator light
- ⑥ Height indicator
- ⑦ Foot switch for adjusting the height

References to illustrations

The illustrations referred to in the text are shown at the end of these operating instructions.

Features of the Electrobrush

The roller brush in the Electrobrush is motor-driven.

The Electrobrush removes deep-seated dirt and prevents areas of frequent use from becoming a path.

Two of the four rollers are height-adjustable, allowing you to adjust the gap between the Electrobrush and the floor.

Recommended use

⚠ Please note that the Electrobrush should not be used to vacuum deep-pile rugs and carpets or valuable hand-knotted rugs and carpets, e.g., Persian and oriental rugs, etc. or long piled rugs and carpets. There is a risk of the threads being pulled out.

The Electrobrush is particularly suitable for the intensive vacuuming of carpets which are subject to hard wear.

The standard floorhead or one of the Miele floorbrushes should be used for cleaning hard floors.

It is also important to observe the flooring manufacturer's cleaning and care instructions.

How to use the Electrobrush

- To achieve the best results, pass the Electrobrush slowly backwards and forwards over the carpet or floor.

For rugs with fringe, always draw the Electrobrush from the middle of the rug across the fringe towards the floor to keep the fringe smooth.

Connecting the Electrobrush to the vacuum cleaner

- Connect the Electrobrush to the vacuum cleaner as illustrated.
- Stick vacuum cleaners: Fig. 01
- Vacuum Cleaners: Fig. 02 to Fig. 08

Adjusting the height (Fig. 09)

The Electrobrush has five settings for adjusting the distance between the Electrobrush and the floor. The display shows the setting selected.

Setting 1 - closest to the floor

Setting 5 - furthest from the floor

- Press the foot switch repeatedly until the required setting is reached.

Switching on and off (Fig. 10)

- Press the connection socket release button to release the Electrobrush. The Electrobrush will now switch on.

The Electrobrush will switch itself off if you bring the connection socket back up to its upright position during vacuuming.

On/Off switch on the handle

The electro hoses (SES) have an On/Off switch on the handle which can be used to switch the Electrobrush on and off independently.

This means that you can switch the Electrobrush off during vacuuming and the vacuum cleaner will continue to op-

erate using suction only, e.g. when moving from carpeting to an area rug, for example.

Disconnecting the Electrobrush (Fig. 11)

- Press the release button and pull the suction tube out of the Electrobrush connection socket.

Multi-function indicator light

The indicator light on the Electrobrush lights up **yellow** to let you know that the Electrobrush is switched on.

Frequently asked questions

The multi-function indicator light is lit up red

The red light indicates a roller blockage, e.g., as a result of a large item being vacuumed up.

- Turn off the vacuum cleaner and unplug it.
- Remove the blockage.
- Press the indicator light.

This resets the blockage sensor.

- Reconnect the vacuum cleaner and switch it on.

The Electrobrush switches itself off

The indicator light still lights up yellow. The overheating protection mechanism has been activated due to overheating or a blockage.

- Turn off the vacuum cleaner and unplug it.

- Check the vacuum cleaner for any blockages and check all the filters in the vacuum cleaner.

The Electrobrush has to cool down. To speed up this process:

- Reconnect the vacuum cleaner to the power supply and switch it back on together with the Electrobrush.
- Raise the connection socket to the upright position.

The Electrobrush will be ready for use again after about ten minutes.

Maintenance

Removing threads and hairs (Fig. 12)

- Use a pair of scissors to cut any threads or hairs that have wound themselves around the roller brush. To guide the scissors, move along the guide track in the roller.

Then, run the vacuum cleaner to vacuum up the cut pieces.

fr - INSTRUCTIONS IMPORTANTES DE SÉCURITÉ

Cette électrobrosse est conforme à l'ensemble des exigences réglementaires locales et nationales pertinentes en matière de sécurité. Néanmoins, une utilisation inappropriée de l'appareil peut entraîner des blessures et des dommages matériels.

Veuillez lire le mode d'emploi distinct, livré avec l'électrobrosse, avant de l'utiliser pour la première fois. Vous serez ainsi en mesure d'éviter de vous blesser ou d'endommager l'appareil.

Conservez ce mode d'emploi en lieu sûr afin de pouvoir le consulter au besoin et remettez-le au prochain utilisateur.

Débranchez toujours la prise de l'aspirateur après utilisation, avant de modifier les accessoires ou pour les travaux d'entretien et de nettoyage. Débranchez la prise électrique.

Utilisation conforme

► L'électrobrosse Miele est un accessoire actionné par un moteur, prévu pour être utilisé uniquement avec les aspirateurs Miele. Elle ne doit pas être utilisée avec des aspirateurs produits par d'autres fabricants.

► L'électrobrosse ne doit être utilisée que pour aspirer et broser les planchers secs dans un environnement domestique. Ne l'utilisez pas pour aspirer sur les personnes ou les animaux.

Toute autre utilisation ou modification de l'électrobrosse n'est pas permise.

► Les personnes qui ne possèdent pas les capacités physiques, l'expérience ou les connaissances requises pour utiliser l'aspirateur et l'électrobrosse doivent être supervisées ou formées par une personne responsable.

Sécurité des enfants

► Risque d'asphyxie! Jetez les emballages, sacs et autres produits en plastique et gardez-les en tout temps hors de la portée des enfants.

fr - INSTRUCTIONS IMPORTANTES DE SÉCURITÉ

▶ Ne laissez pas d'enfants sans surveillance à proximité de l'aspirateur et de l'électrobrosse et ne les laissez pas jouer avec ceux-ci.

Sécurité technique

▶ Vérifiez la tension nominale de l'électrobrosse avant de la brancher à l'aspirateur. Votre source d'alimentation devrait correspondre à la tension nominale sur la plaque signalétique située sur le dessous de l'aspirateur et celle sous l'électrobrosse. Utilisez uniquement des prises CA. Brancher l'aspirateur ou l'électrobrosse à une tension plus élevée que celle indiquée sur la plaque signalétique endommagera l'électrobrosse et pourrait même causer des blessures.

▶ Avant l'utilisation, veuillez rechercher tous signes de dommages sur l'électrobrosse, le tuyau électrique et le tube électrique. N'utilisez pas un appareil endommagé.

▶ Pendant la période de garantie, les réparations sur l'électrobrosse, le tuyau électrique et le tube électrique doivent être uniquement effectuées par un technicien habilité par Miele. Faute de quoi, les dommages ultérieurs ne seront pas couverts par la garantie.

▶ Assurez-vous de ne pas mouiller l'aspirateur, l'électrobrosse, le tube électrique ou le tuyau électrique. Nettoyez l'appareil avec un chiffon sec ou légèrement humidifié. Si l'humidité pénètre dans l'appareil, vous risquez de prendre une décharge électrique.

▶ L'électrobrosse, le tube électrique et le tuyau électrique contiennent des cordons d'alimentation. Les fiches de connexion ne doivent pas être mises en contact avec de l'eau. Risque de décharge électrique. Pour les nettoyer, utilisez un linge sec.

▶ Les réparations sur l'aspirateur, l'électrobrosse, le tube électrique et le tuyau électrique doivent être uniquement effectuées par un technicien habilité par Miele. Une réparation réalisée par une personne non qualifiée peut mettre les utilisateurs en danger.

Utilisation appropriée

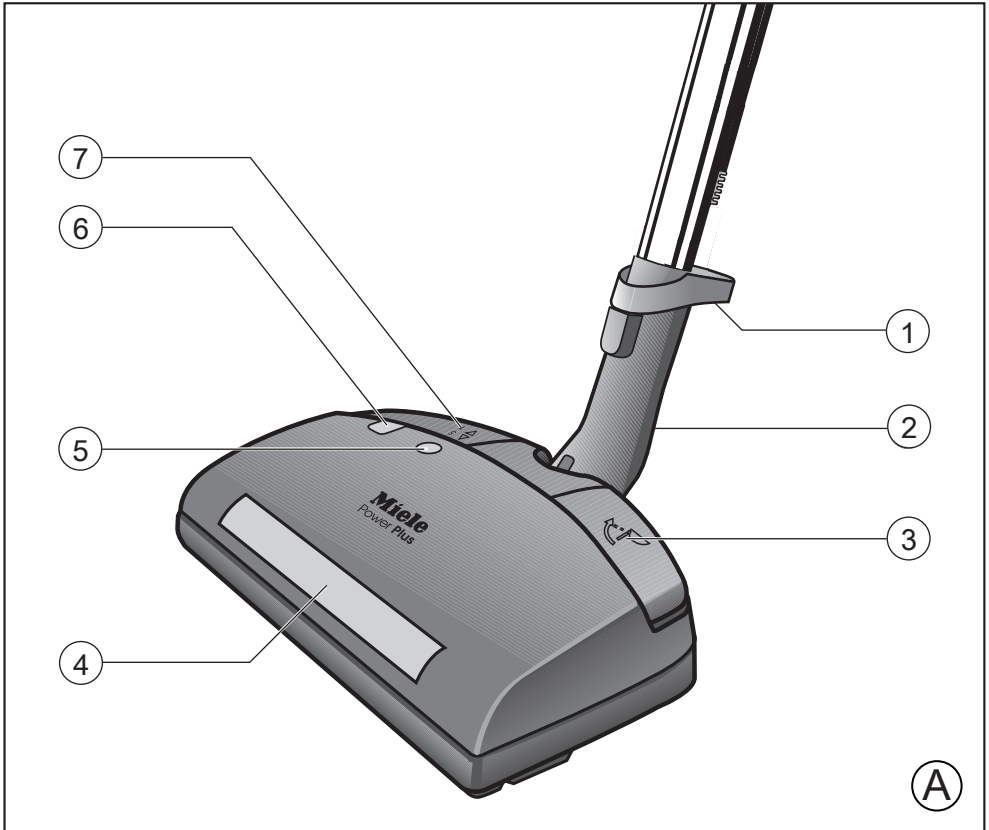
▶ Ne touchez jamais l'électrobrosse lorsqu'elle tourne.

fr - INSTRUCTIONS IMPORTANTES DE SÉCURITÉ

- ▶ N'utilisez pas l'électrobrosse au niveau de la tête.
- ▶ Gardez l'électrobrosse loin des rideaux, des vêtements, etc. puisque ceux-ci pourraient être aspirés et emmêlés dans la brosse rotative.
- ▶ N'aspirez pas d'éléments qui ont brûlé ou qui reluisent encore, p. ex., cigarettes, cendres ou cendres chaudes, peu importe si elles reluisent ou aient apparemment été éteintes.
- ▶ N'aspirez pas de liquides ou de gaz inflammables ou combustibles et n'utilisez pas l'aspirateur dans des zones où de telles substances sont entreposées.
- ▶ N'utilisez pas l'aspirateur pour aspirer de l'eau, des liquides ou des poussières humides. Attendez que des tapis ou des moquettes venant d'être nettoyés ou traités au shampoing aient complètement séchés avant de tenter de passer l'aspirateur.

CONSERVEZ CES INSTRUCTIONS

fr-CA - Description de l'appareil



- ① Bouton de dégagement
- ② Prise de raccord
- ③ Bouton de déverrouillage de la prise de raccord avec interrupteur marche/arrêt
- ④ DEL (pour éclairer devant l'aspirateur)
- ⑤ Voyant multifonctions
- ⑥ Indicateur de hauteur
- ⑦ Bouton-pédale pour régler la hauteur

Références aux illustrations

Les illustrations auxquelles renvoient le texte se trouvent à la fin des présentes instructions d'utilisation.

Caractéristiques de l'électrobrosse

La brosse cylindrique dans l'électrobrosse est motorisée.

L'électrobrosse enlève la saleté profondément incrustée et permet d'éviter que les zones à fort passage ne forment un chemin.

Deux des quatre rouleaux sont réglables en hauteur, ce qui vous permet d'ajuster la distance entre l'électrobrosse et le plancher.

Utilisation recommandée

⚠ Veuillez noter que l'électrobrosse ne doit pas être utilisée pour aspirer la moquette et les tapis épais, les tapis et les moquettes faits main, comme les tapis perses ou orientaux, ou les tapis à poils longs. L'électrobrosse pourrait arracher les fils de ces tapis.

L'électrobrosse convient particulièrement bien au nettoyage intensif des tapis soumis à une usure importante.

La brosse standard ou une des brosses pour plancher Miele doit être utilisée pour nettoyer les planchers durs.

Il est aussi important de vous conformer aux conseils de nettoyage et d'entretien des revêtements de sol du fabricant.

Utilisation de l'électrobrosse

- Pour obtenir les meilleurs résultats, déplacez lentement l'électrobrosse d'avant en arrière sur la moquette ou le plancher.

Pour les tapis à franges, tirez toujours l'électrobrosse à partir du milieu du tapis en passant sur la frange vers le plancher afin de garder la frange en place.

Raccordement de l'électrobrosse à l'aspirateur

- Raccordez l'électrobrosse à l'aspirateur comme illustré.
- Aspirateurs-balai : Figure 01
- Aspirateurs : Figure 02 à Figure 08

Réglage de la hauteur (figure 09)

L'électrobrosse comporte cinq réglages pour ajuster la distance entre l'électrobrosse et le sol. L'affichage montre le réglage sélectionné.

Réglage 1 : le plus près du sol

Réglage 5 : le plus loin du sol

- Appuyez à plusieurs reprises sur le bouton-pédale jusqu'à ce que le réglage requis soit atteint.

Mise en marche et arrêt (figure 10)

- Appuyez sur le bouton de déverrouillage de la prise de raccord pour dégager l'électrobrosse. L'électrobrosse s'allumera maintenant.

L'électrobrosse s'arrête si vous ramenez la prise de raccord à sa position verticale pendant l'aspiration.

Interrupteur marche/arrêt situé sur la poignée

Les tuyaux électriques (SES) sont munis d'un interrupteur marche/arrêt sur la poignée qui peut être utilisé pour allumer ou éteindre indépendamment l'électrobrosse.

Cela signifie que vous pouvez désactiver l'électrobrosse pendant l'aspiration et que l'aspirateur continuera à fonctionner uniquement par aspiration, p. ex., lorsqu'on passe de la moquette à un tapis décoratif.

Retrait de l'électrobrosse (figure 11)

- Appuyez sur le bouton de déverrouillage et tirez le tube d'aspiration de la prise de raccord de l'électrobrosse.

Voyant multifonctions

Le voyant sur l'électrobrosse s'allume en **jaune** pour indiquer que l'électrobrosse est activée.

Foire aux questions

Le voyant multifonctions est allumé en rouge

Le voyant rouge indique un blocage du rouleau, p. ex., à cause d'un gros morceau qui a été aspiré.

- Arrêtez l'aspirateur, puis débranchez-le de la prise murale.
- Retirez les objets qui obstruent le rouleau.
- Appuyez sur le voyant.

Cela réinitialise le capteur de blocage.

- Rebranchez l'aspirateur et mettez-le en marche.

L'électrobrosse s'arrête.

Le voyant s'allume toujours en jaune. Le mécanisme de protection contre la surchauffe a été activé à cause d'une surchauffe ou d'un blocage.

- Arrêtez l'aspirateur, puis débranchez-le de la prise murale.
- Vérifiez s'il y a un blocage de l'aspirateur et vérifiez tous les filtres.

Laissez l'électrobrosse refroidir. Pour accélérer le processus :

- Rebranchez l'aspirateur et mettez-le en marche avec l'électrobrosse.
- Relevez la prise de raccord en position verticale.

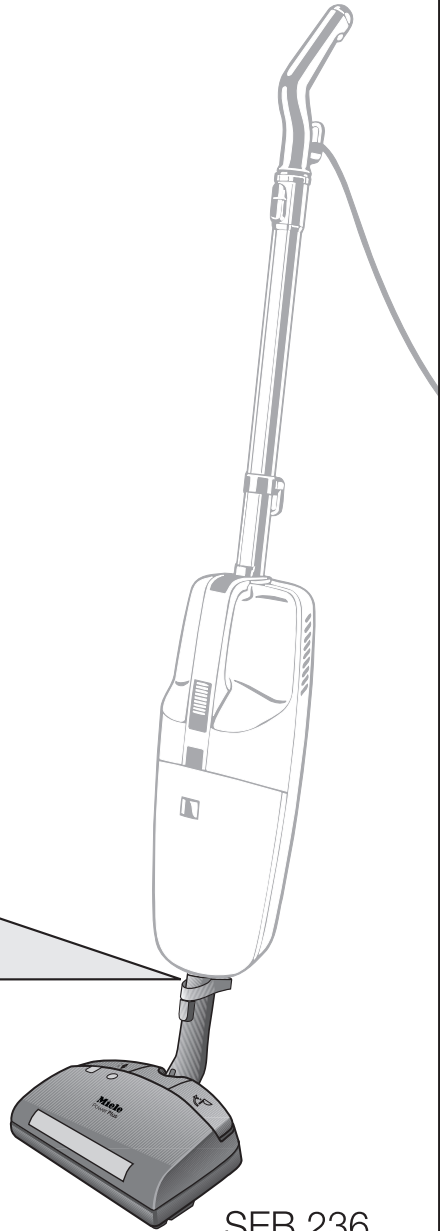
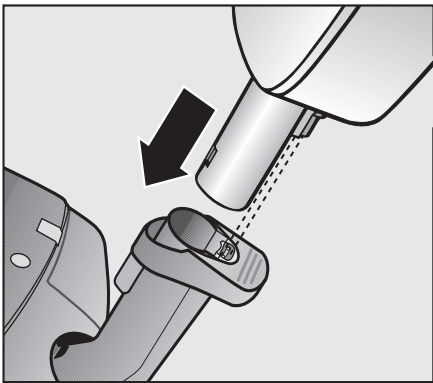
L'électrobrosse sera prête à utiliser de nouveau après environ dix minutes.

Entretien

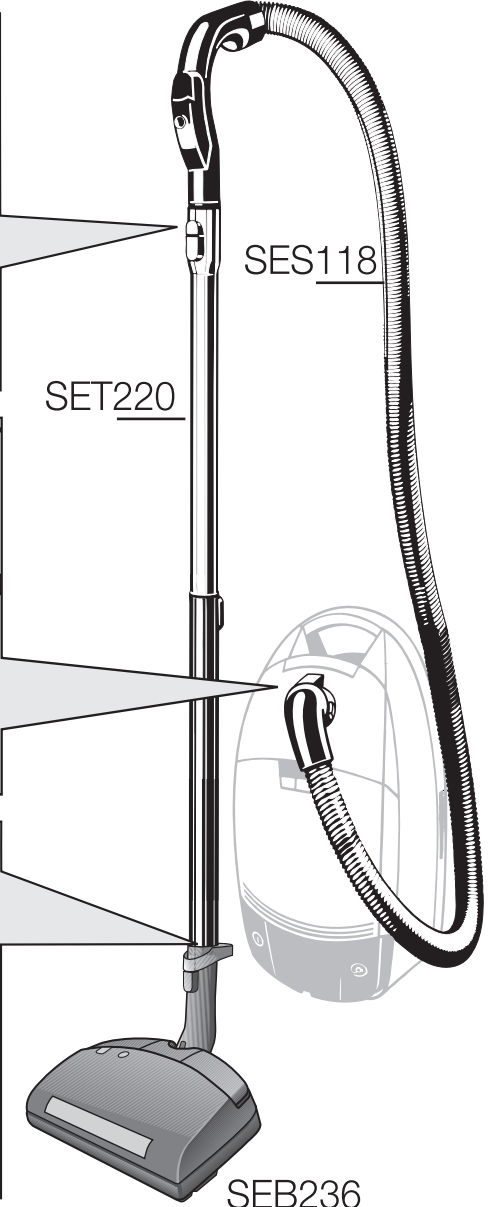
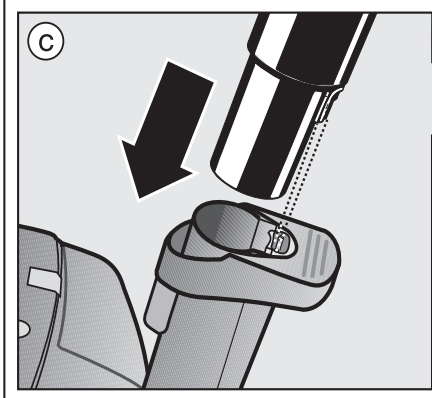
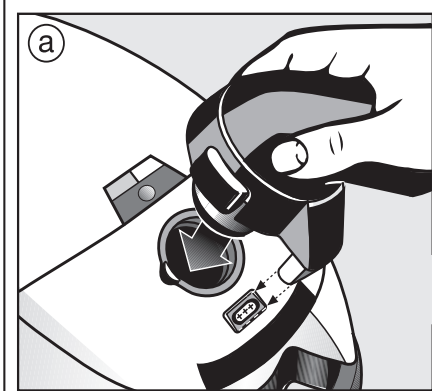
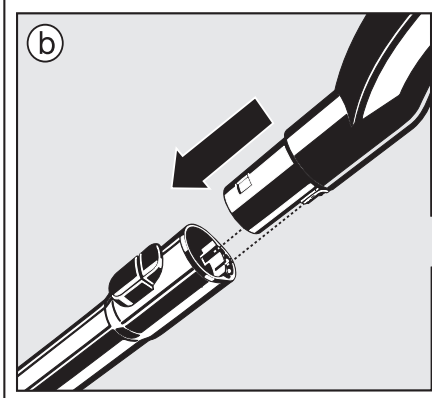
Élimination des fils et des cheveux (figure 12)

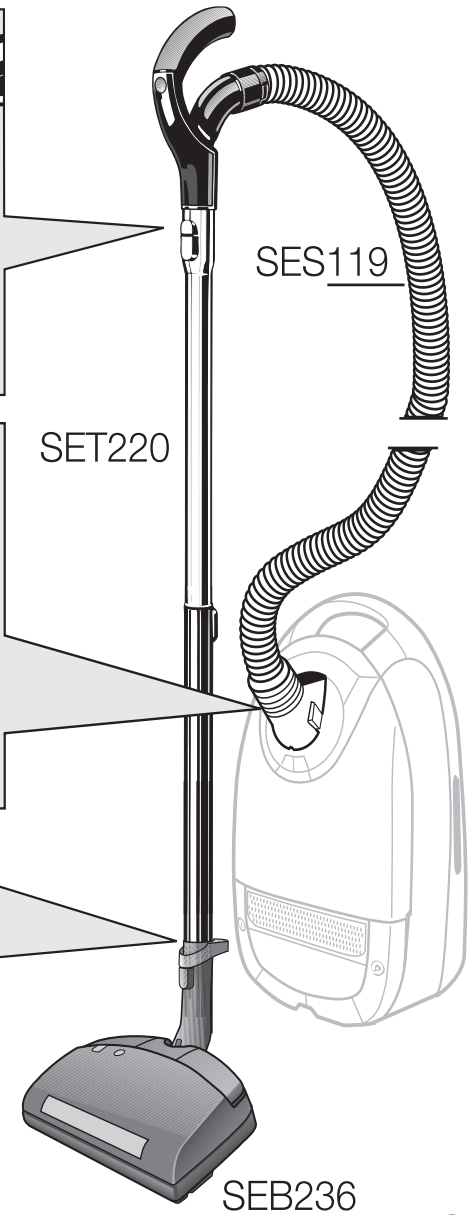
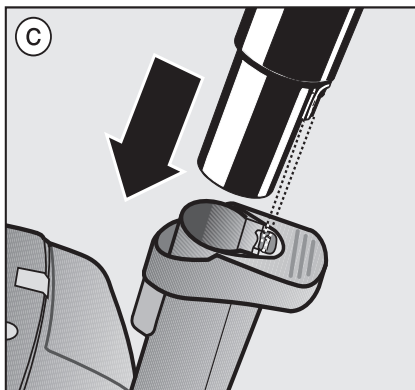
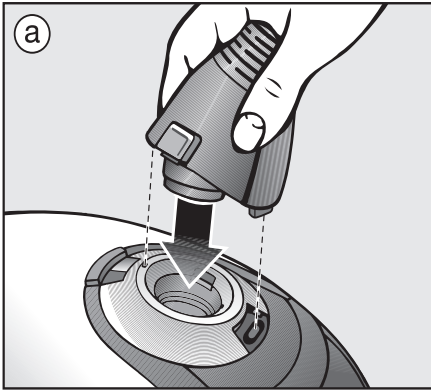
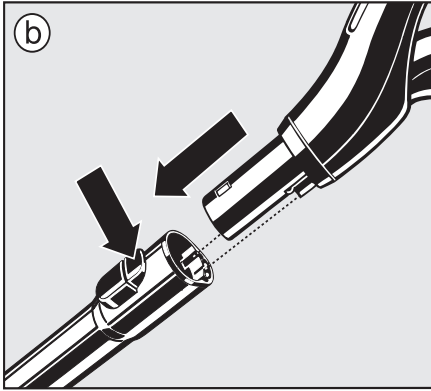
- À l'aide d'une paire de ciseaux coupez les fils, les poils ou les cheveux enroulés autour de la brosse cylindrique. Coupez le long de la rainure dans le rouleau.

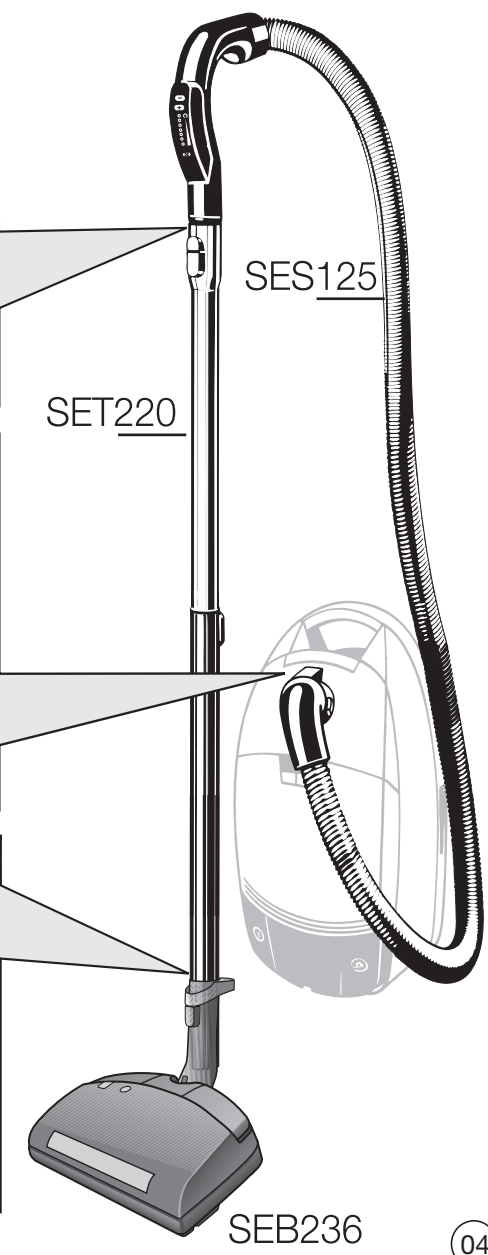
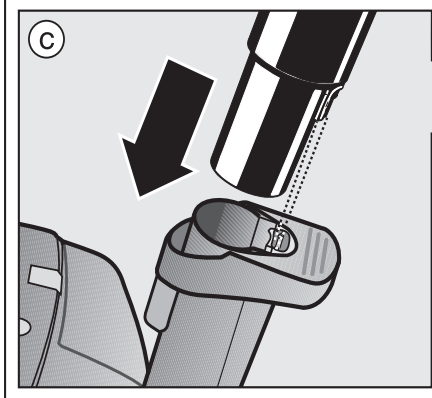
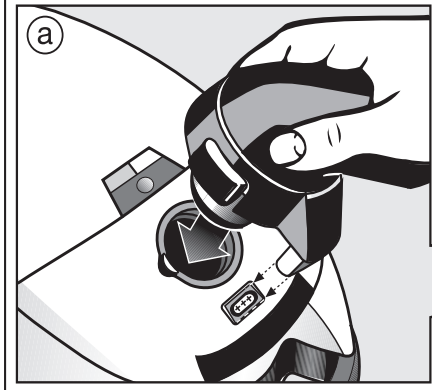
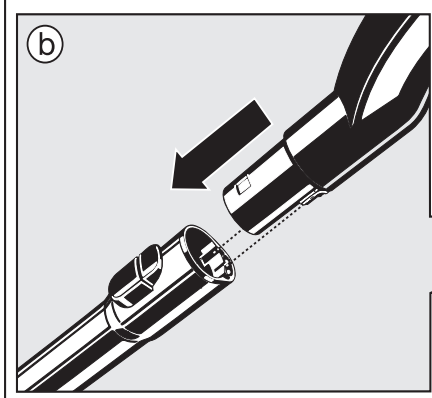
Utilisez ensuite l'aspirateur pour aspirer les parties coupées.



SEB 236



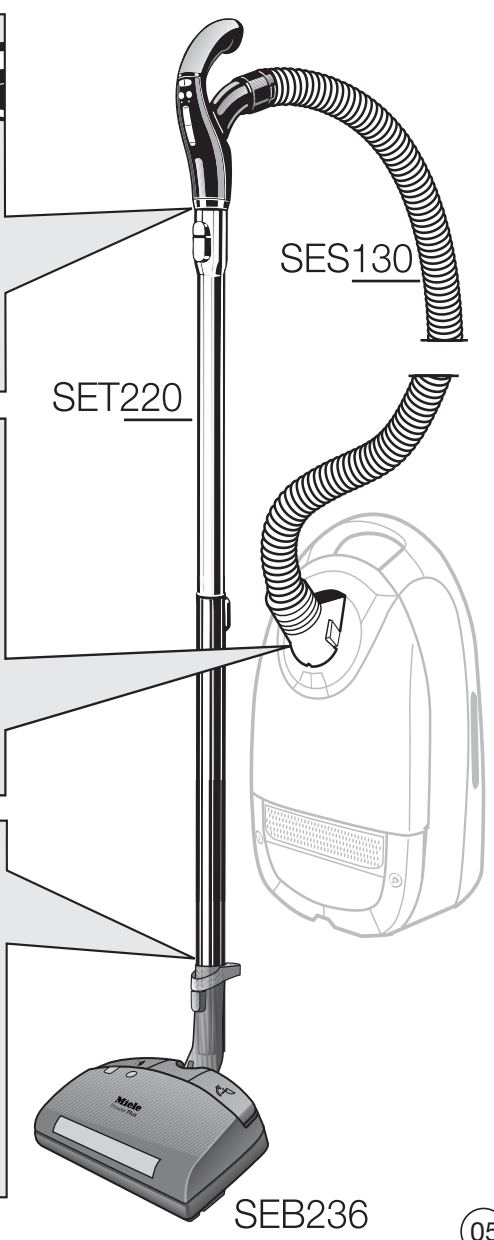
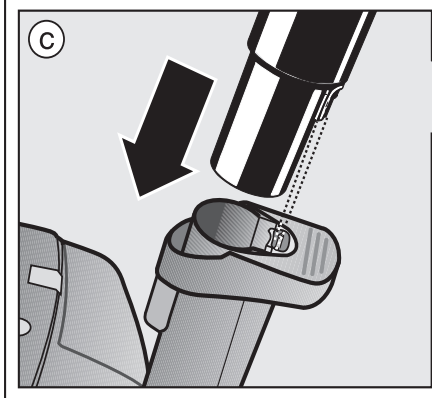
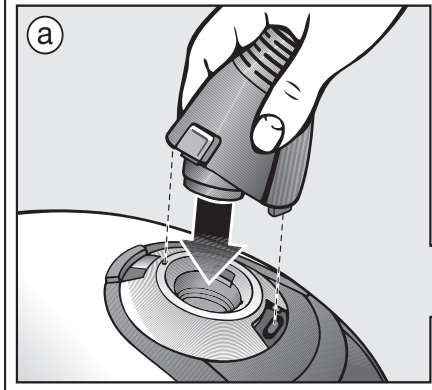
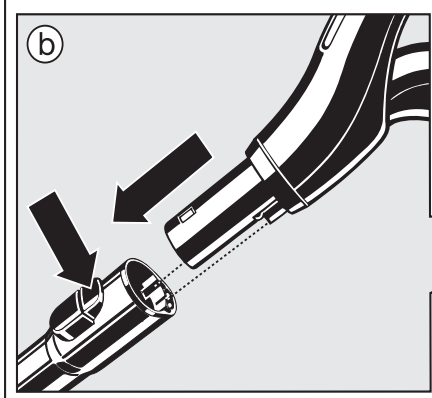


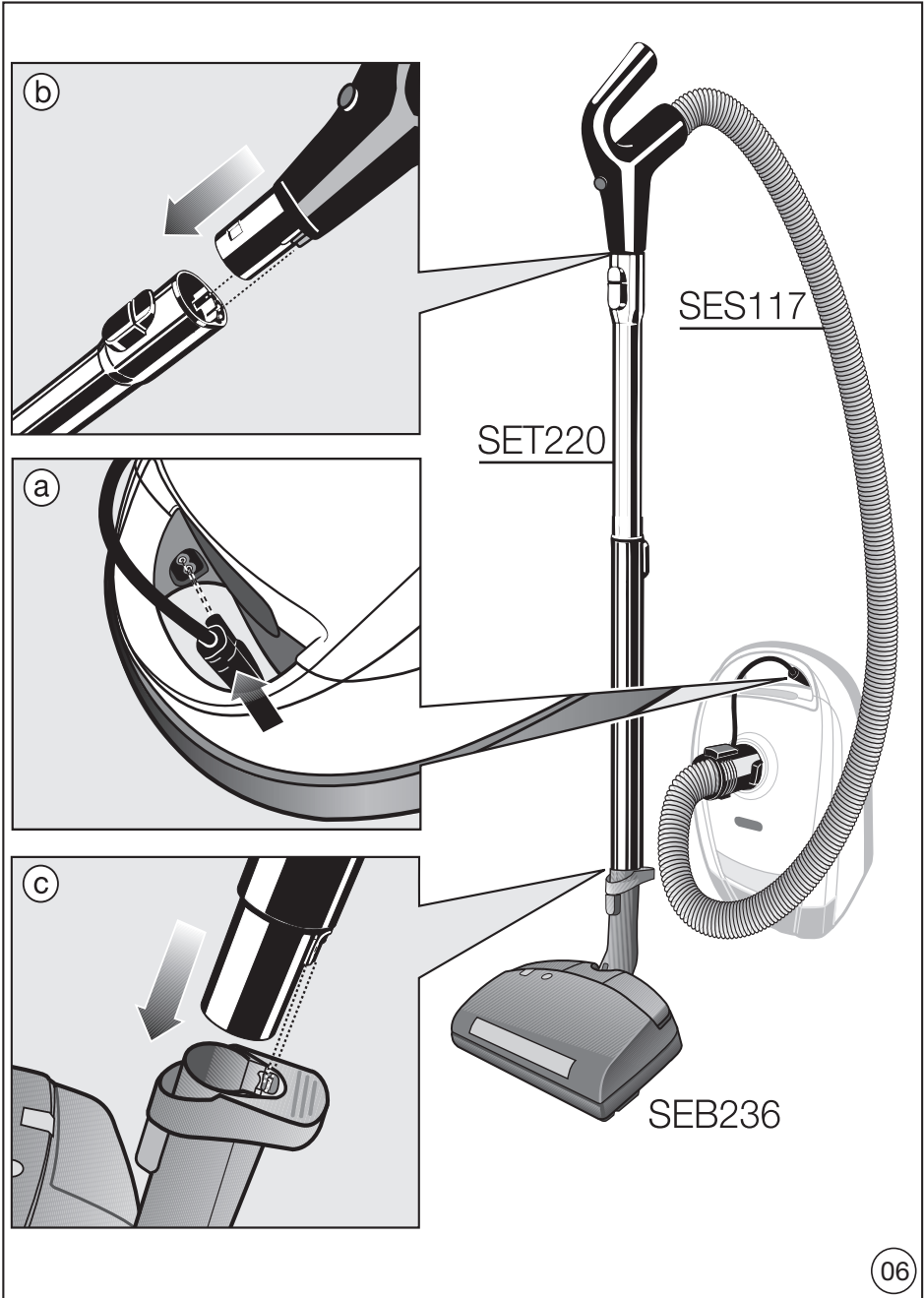


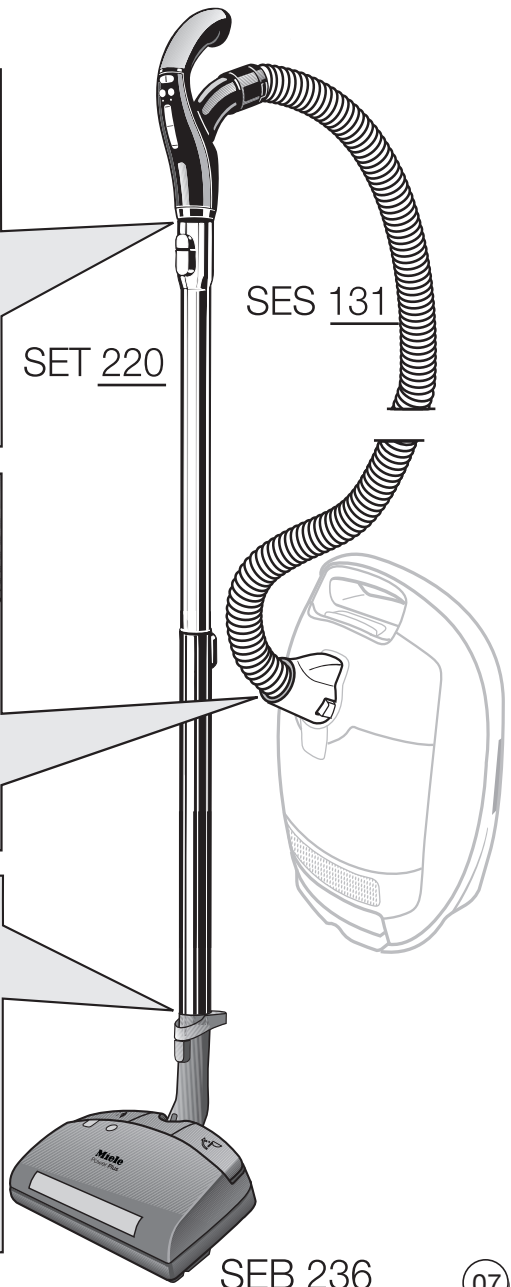
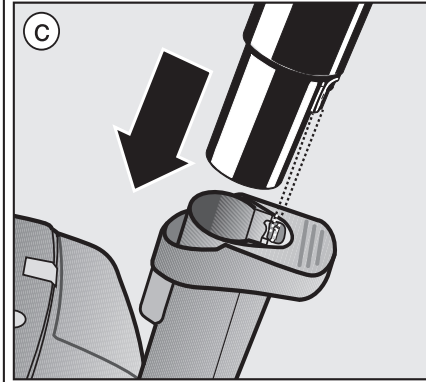
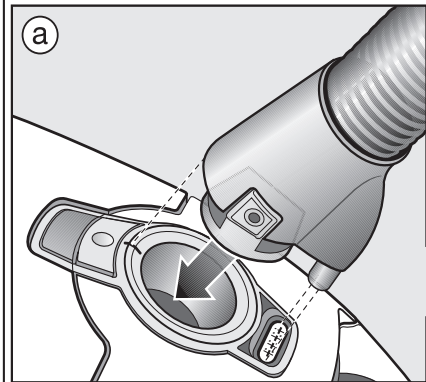
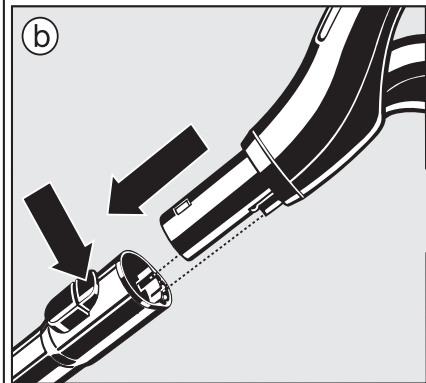
SES125

SET220

SEB236



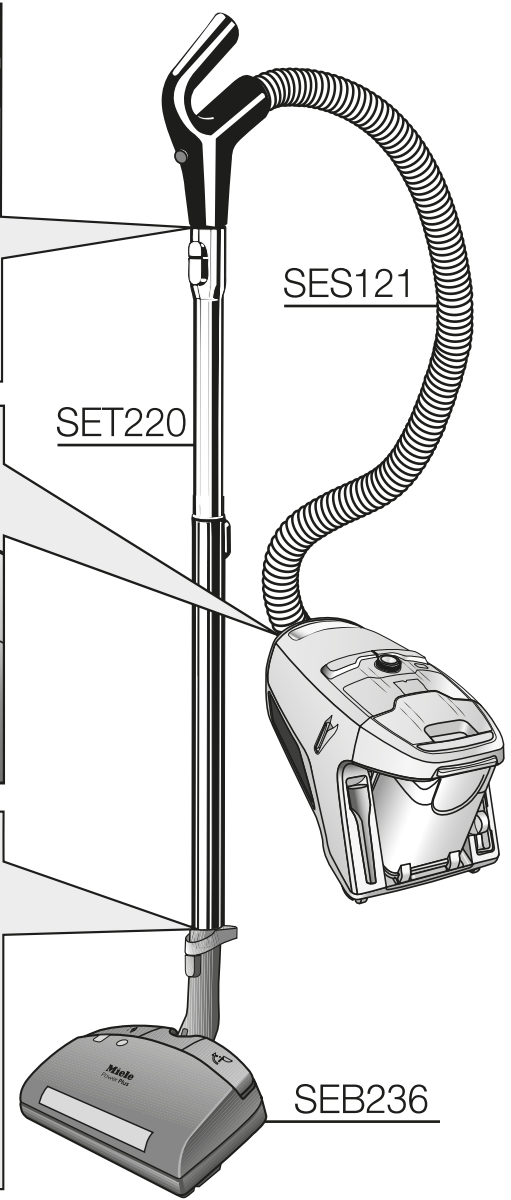
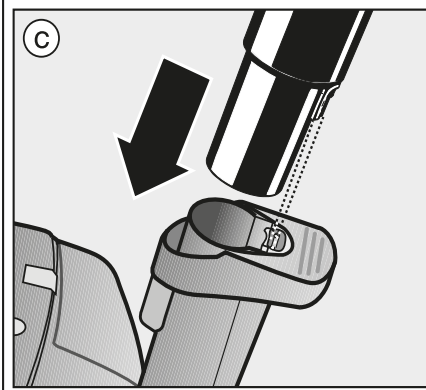
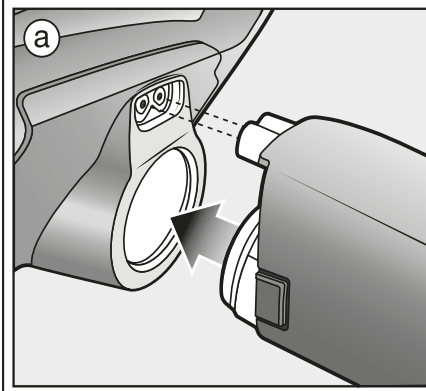
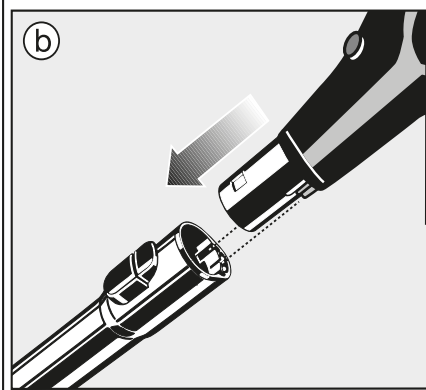


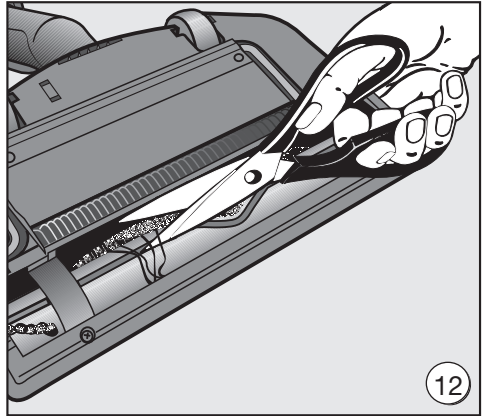
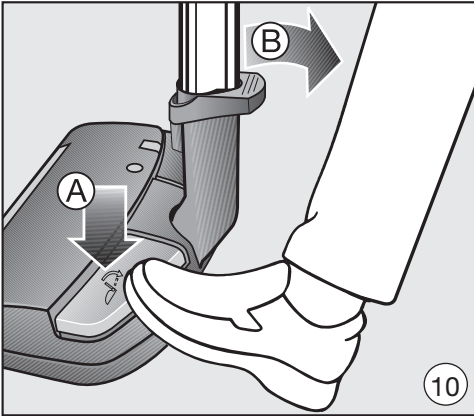
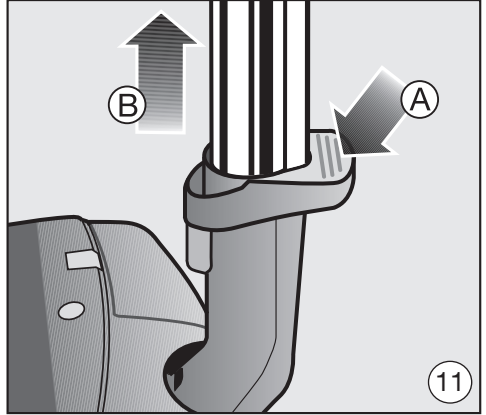
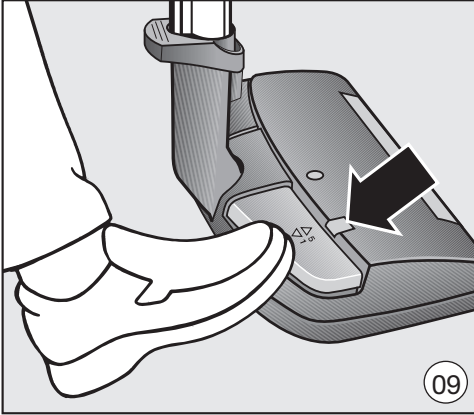


SES 131

SET 220

SEB 236







Canada
Importateur
Miele Limitée

Siège social au Canada et Centre Miele

161 Four Valley Drive
Vaughan, ON L4K 4V8
www.miele.ca

Service à la clientèle

Téléphone : 800 565-6435
customercare@miele.ca

Siège social national

Miele & Cie. KG
Carl-Miele-Straße 29
33332 Gütersloh
Allemagne

Please have the model and serial number
of your appliance available when
contacting Technical Service.

The Miele logo consists of the word "Miele" in a bold, white, sans-serif font, set against a solid black rectangular background.

U.S.A.

Miele, Inc.

National Headquarters

9 Independence Way
Princeton, NJ 08540
Phone: 800-843-7231
Fax: 609-419-4298
www.mieleusa.com

Technical Service & Support

Phone: 800-999-1360
Fax: 888-586-8056
TechnicalService@mieleusa.com

International Headquarters

Miele & Cie. KG
Carl-Miele-Straße 29
33332 Gütersloh
Germany

Canada

Importer
Miele Limited

Headquarters and Miele Centre

161 Four Valley Drive
Vaughan, ON L4K 4V8
www.miele.ca

Customer Care Centre

Phone: 800-565-6435
905-532-2272
customercare@miele.ca