

Alliance™

Quick Reference Guide

Model BNAL



FOR THE LOVE OF SEWING

To register your machine warranty and receive Baby Lock product updates and offers, go to babylock.com/profile. If you have questions with registration, visit your Authorized Baby Lock Retailer.

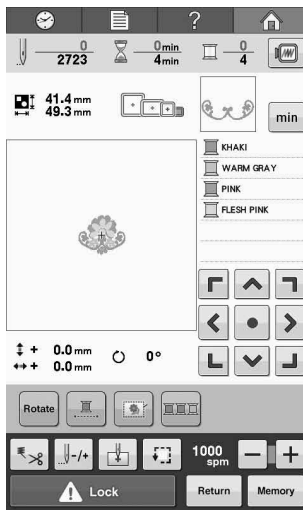
Baby Lock Consumer Helpline: 800-313-4110

www.babylock.com

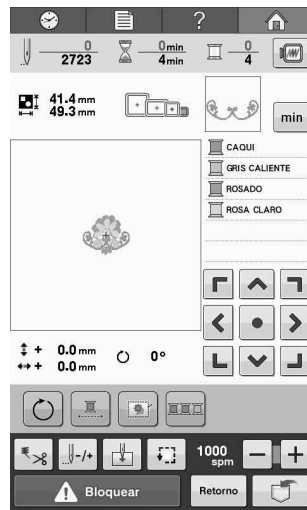
Refer to the instruction and reference guide for detailed instruction.
 Also, there are differences in the keys and screens depending on the display language.
 In this guide, English screens are used for basic explanations.
 Refer to the Instruction and Reference Guide for accurate screen displays.

Para obtener instrucciones más detalladas, consulte el Manual de instrucciones.
 Además, dependiendo del idioma visualizado algunos botones y pantallas podrán ser diferentes.
 En esta guía, para las explicaciones básicas se emplean pantallas en inglés.
 En la Guía de referencia y de instrucciones encontrará capturas de pantalla precisas.

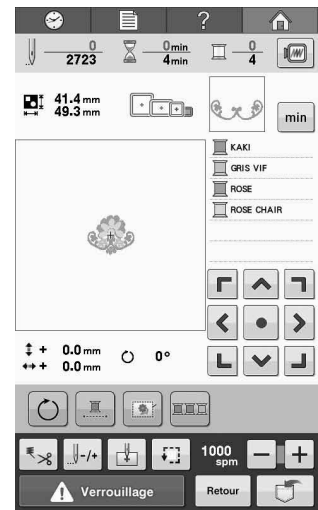
Pour des instructions détaillées, reportez-vous au manuel d'instructions.
 Par ailleurs, il y a des différences dans les touches et les écrans en fonction de la langue d'affichage.
 Dans ce guide, les explications de base utilisent les écrans anglais.
 Consultez le manuel d'instructions pour voir les affichages d'écran exacts.



<English display>
 <Visualización en inglés>
 <Affichage en anglais>



<Example: Spanish>
 <Ejemplo: Español>
 <Exemple: Espagnol>



<Example: French>
 <Ejemplo: Francés>
 <Exemple: français>

Contents

Changing the Bobbin	2
Removing the bobbin case.....	2
Installing the bobbin.....	3
Installing the bobbin case.....	3
Winding the bobbin.....	4
Upper Threading	5
Threading the needle.....	7
Preparing to Embroider	8
Basic Operation	9
Combining designs.....	10
Basic setting.....	11

Contenido

Cambio de la bobina	2
Extracción del estuche de la bobina.....	2
Colocación de la bobina.....	3
Colocación del estuche de la bobina.....	3
Devanar la bobina.....	4
Enhebrado superior	5
Enhebrado de la aguja.....	7
Preparativos para bordar	8
Operación básica	9
Combinar diseños.....	10
Ajustes básicos.....	11

Table des matières

Changement de canette	2
Retirer le boîtier à canette.....	2
Installation de la canette.....	3
Installation du boîtier à canette.....	3
Bobinage de la canette.....	4
Enfilage supérieur	5
Enfilage de l'aiguille.....	7
Préparation de la broderie	8
Utilisation de base	9
Association de motifs.....	10
Réglage de base.....	11

Changing the Bobbin

Cambio de la bobina

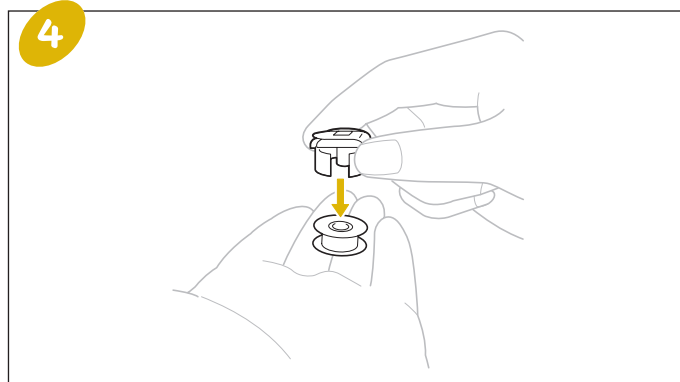
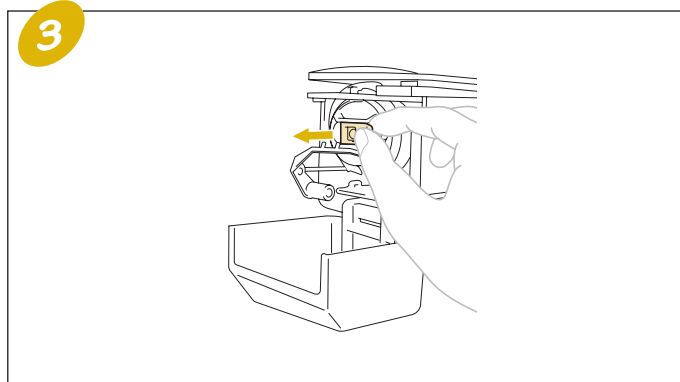
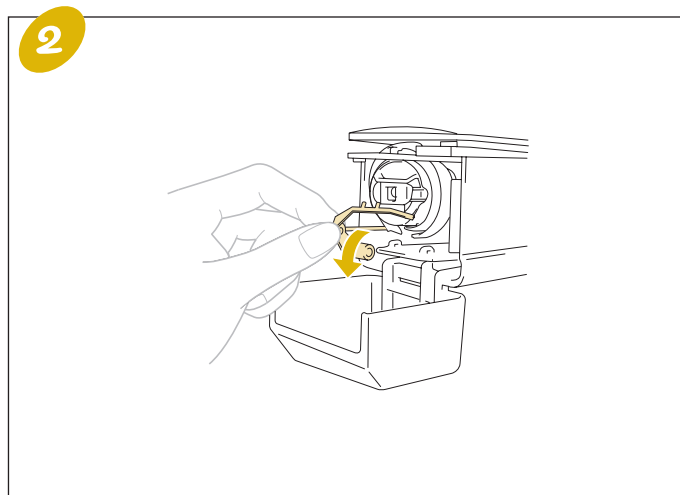
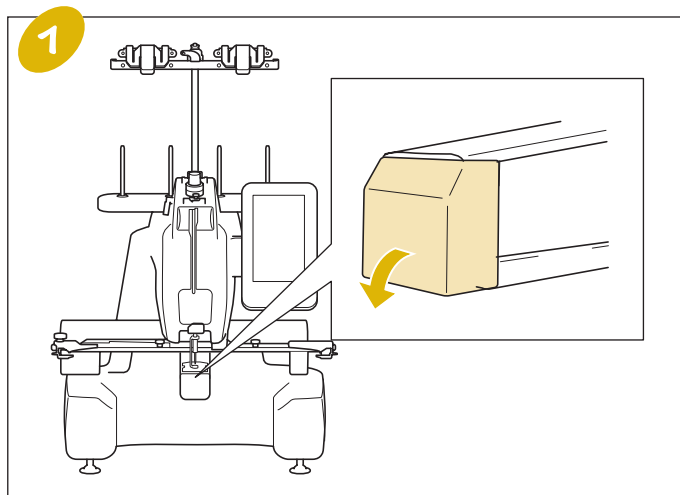
Changement de canette

Follow the procedure shown below to change the bobbin. Refer to the Instruction and Reference Guide for detailed instructions.

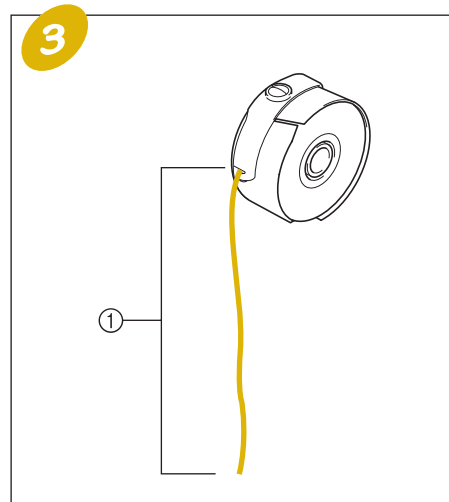
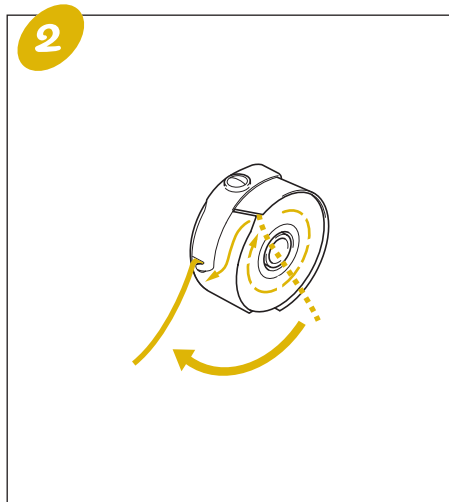
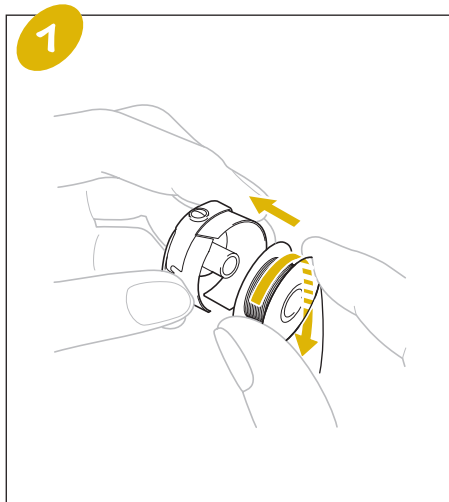
Siga el procedimiento que se describe a continuación para cambiar la bobina. Para obtener instrucciones más detalladas, consulte el Manual de instrucciones.

Suivez la procédure ci-dessous pour changer de canette. Reportez-vous au manuel d'utilisation pour avoir les instructions détaillées.

- ◆ Removing the bobbin case
- ◆ Extracción del estuche de la bobina
- ◆ Retirer le boîtier à canette

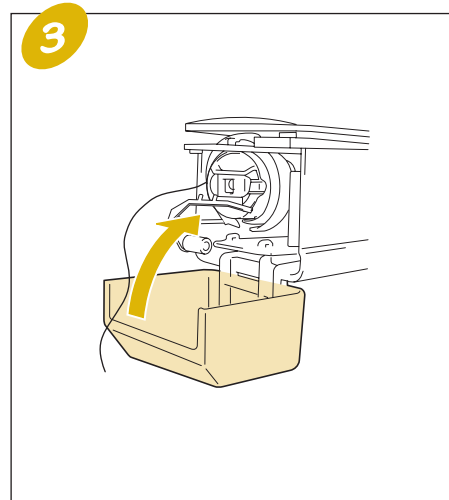
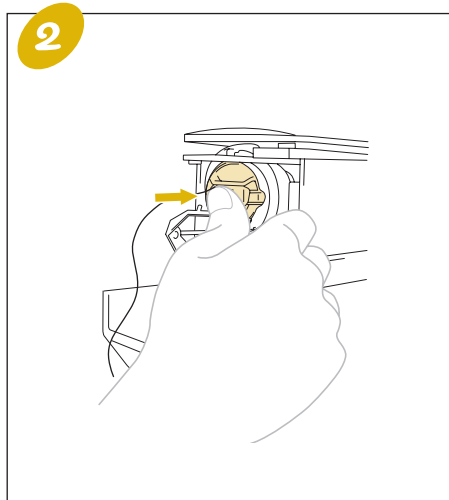
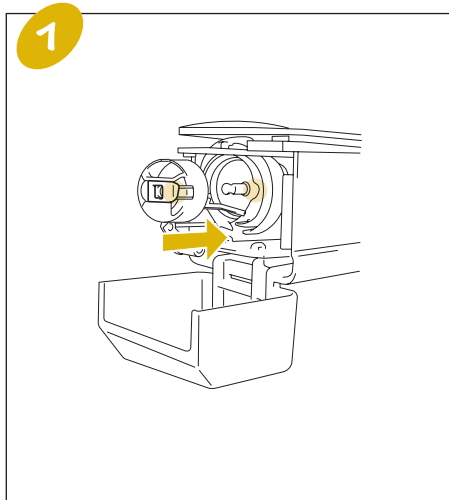


- ◆ Installing the bobbin
- ◆ Colocación de la bobina
- ◆ Installation de la canette

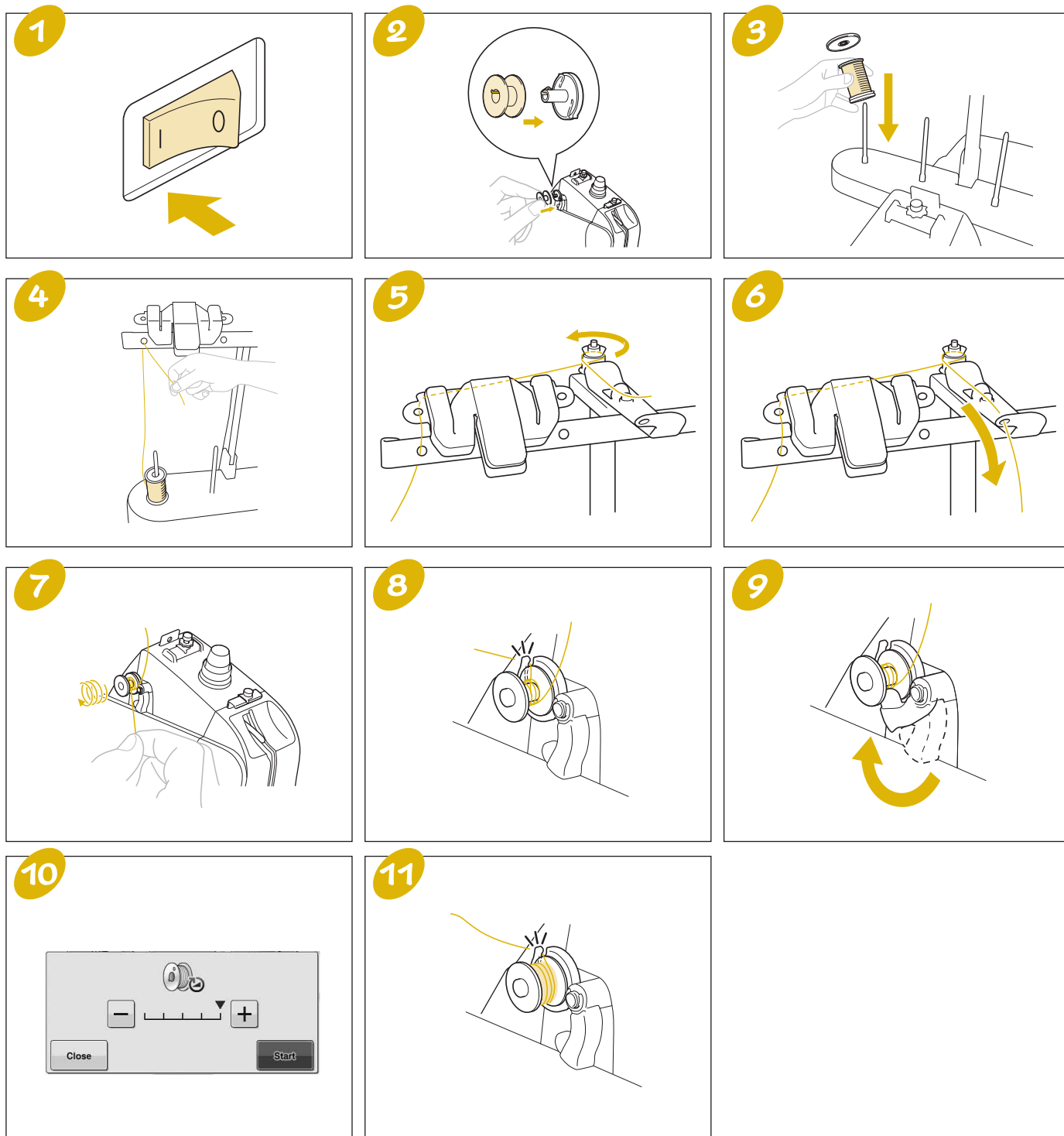


- ① Pull out about 50 mm (2 inches) of thread.
- ① Tire del hilo unos 50 mm (2 pulgadas).
- ① Tirez environ 50 mm (2 po) de fil.

- ◆ Installing the bobbin case
- ◆ Colocación del estuche de la bobina
- ◆ Installation du boîtier à canette



- ◆ Winding the bobbin
- ◆ Devanar la bobina
- ◆ Bobinage de la canette



Upper Threading

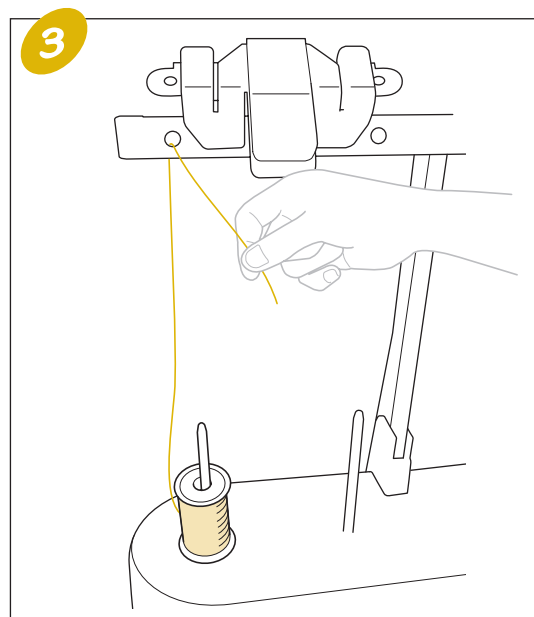
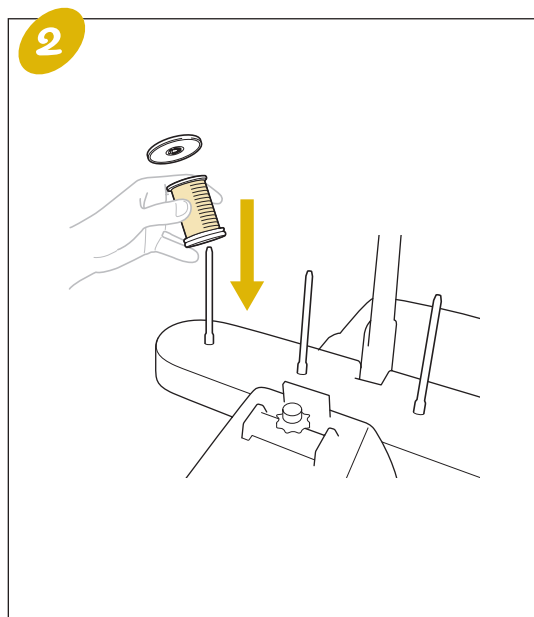
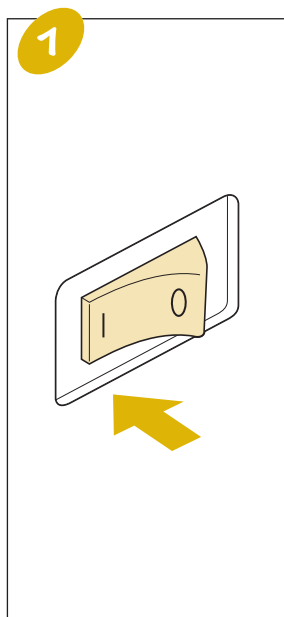
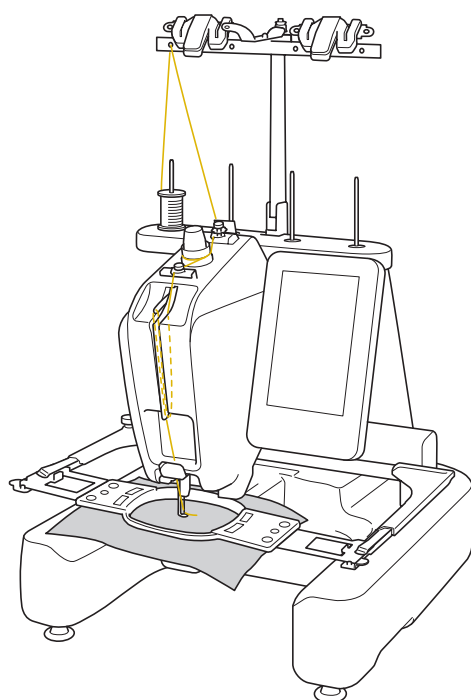
Enhebrado superior

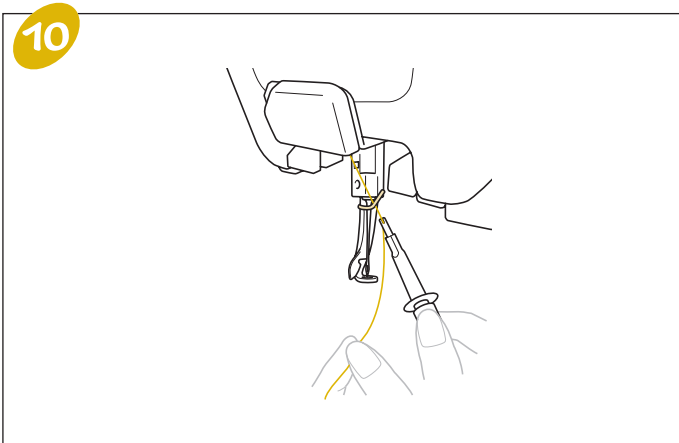
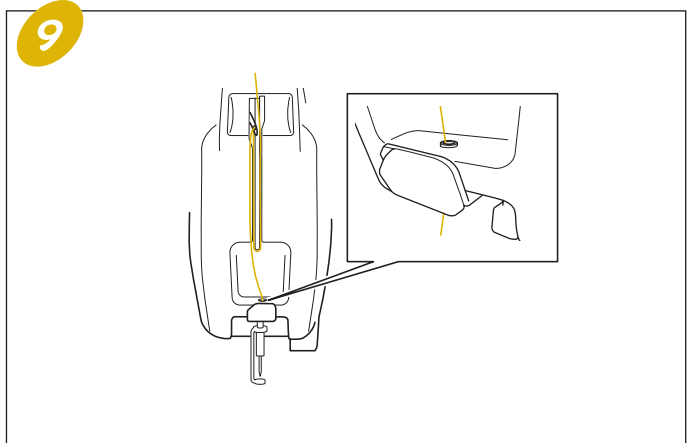
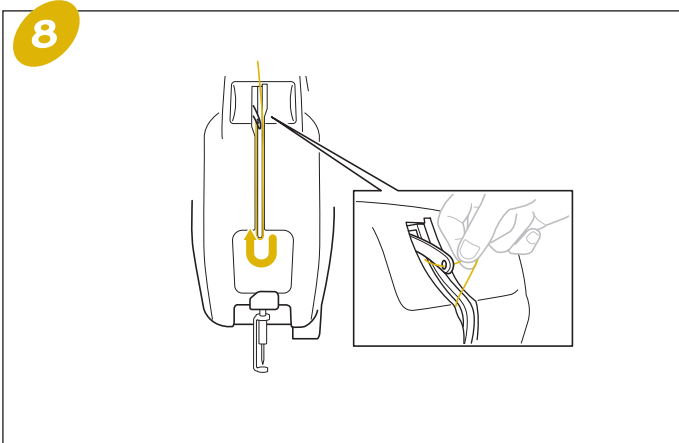
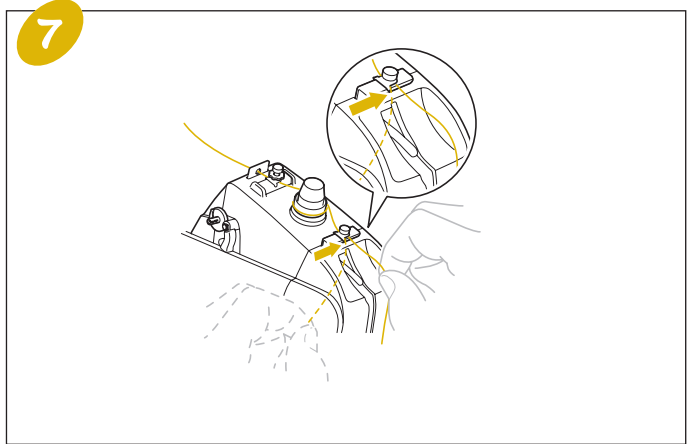
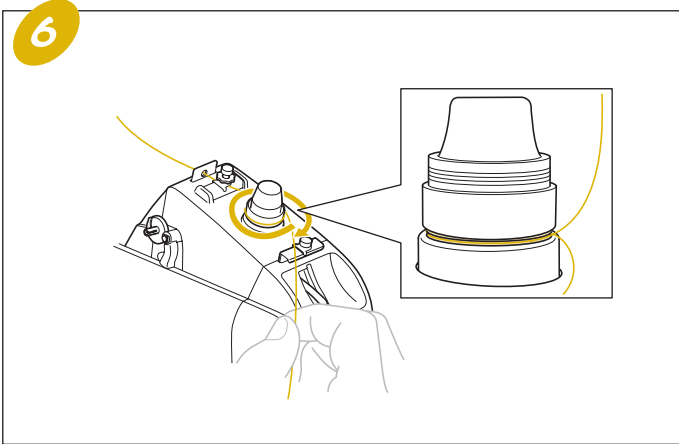
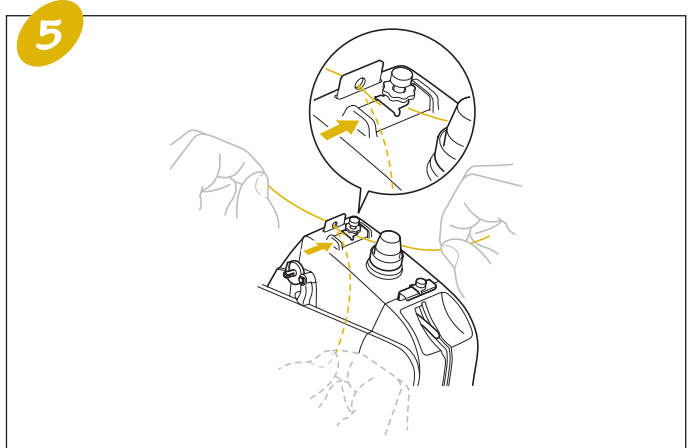
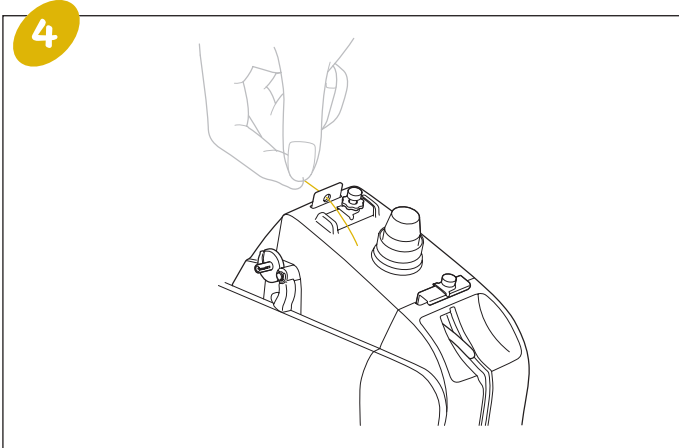
Enfilage supérieur

After checking the thread color indicated in the LCD, follow the numbered steps below, and then use the automatic needle threading mechanism to thread the needle. Refer to the Instruction and Reference Guide for detailed instructions.

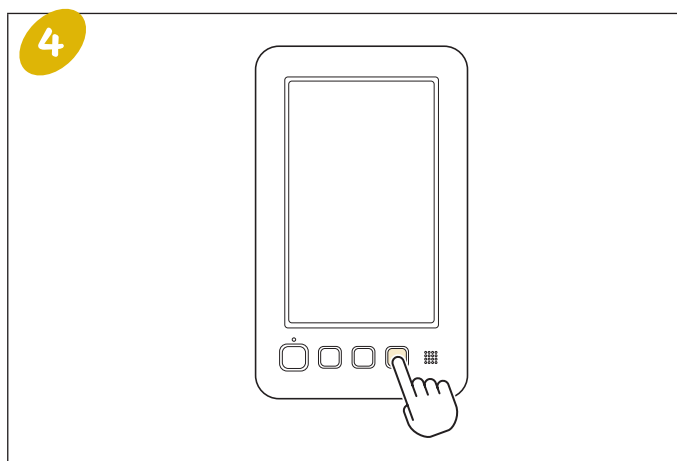
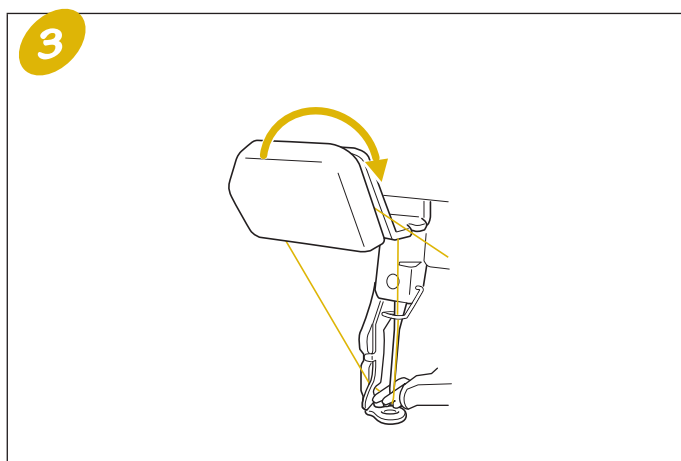
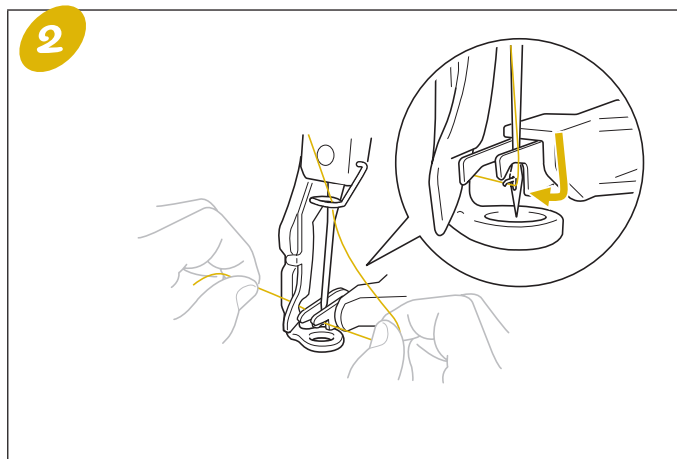
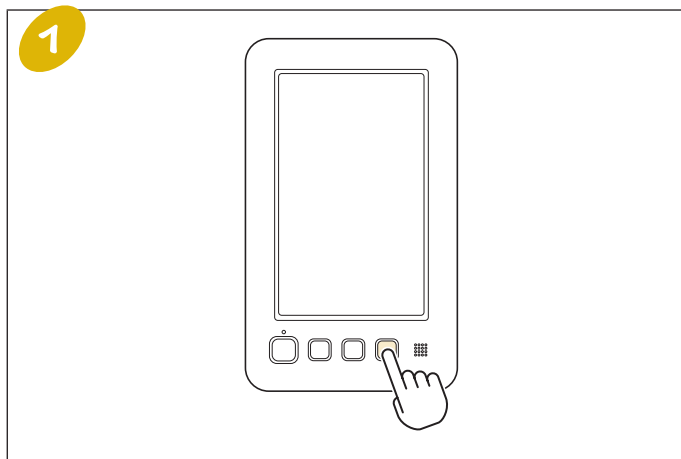
Después de comprobar el color del hilo indicado en la pantalla LCD, siga los pasos enumerados a continuación y utilice el mecanismo de enhebrado automático de agujas para enhebrar la aguja. Para obtener instrucciones más detalladas, consulte el Manual de instrucciones.

Après avoir vérifié la couleur du fil indiquée sur l'écran à cristaux liquides, suivez les étapes numérotées ci-dessous, puis utilisez le mécanisme d'enfilage automatique pour passer le fil dans l'aiguille. Reportez-vous au manuel d'utilisation pour avoir les instructions détaillées.





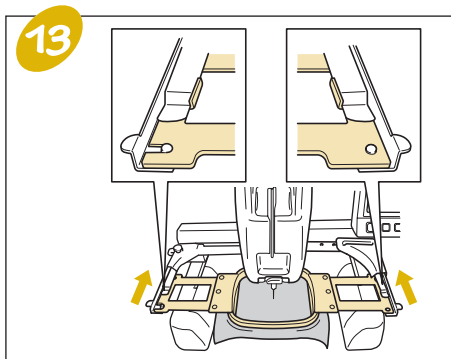
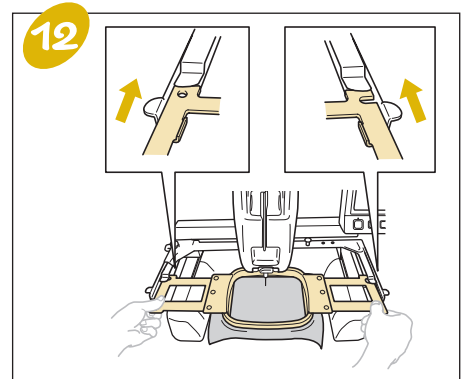
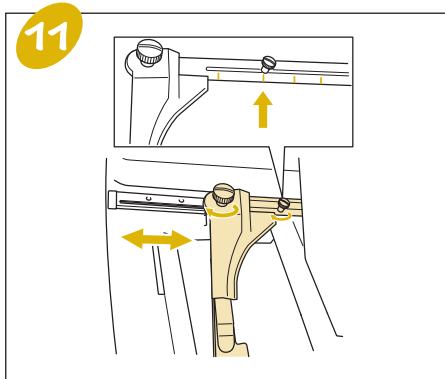
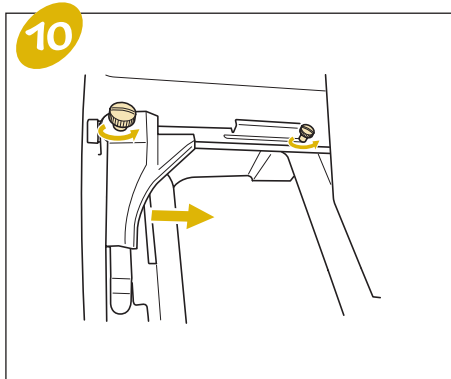
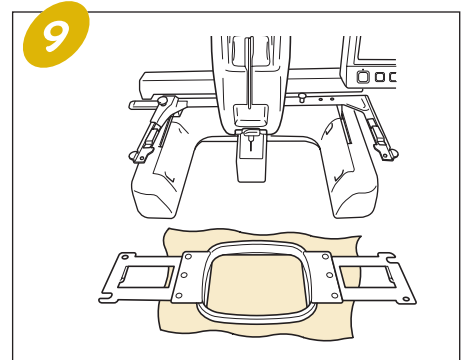
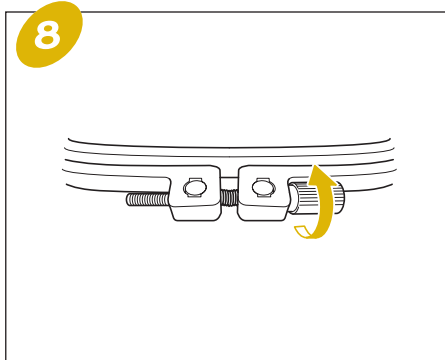
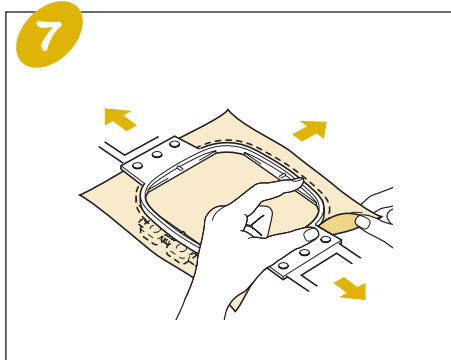
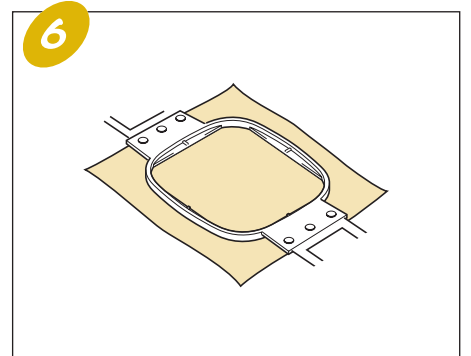
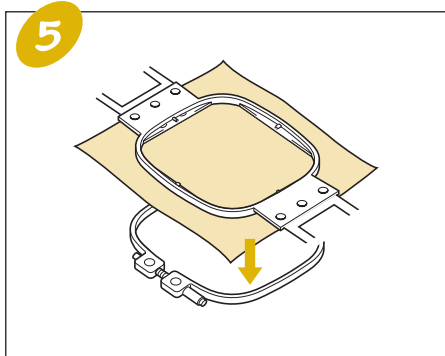
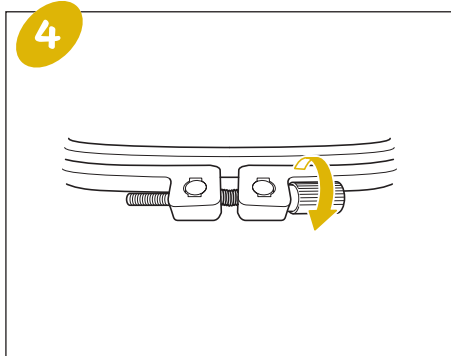
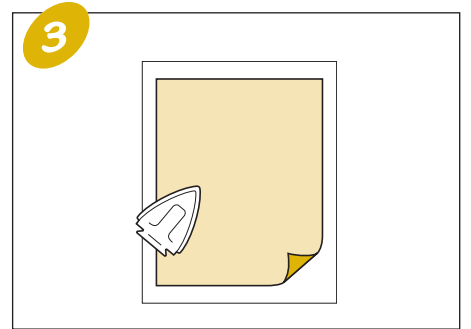
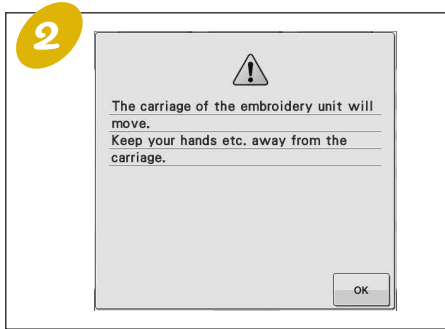
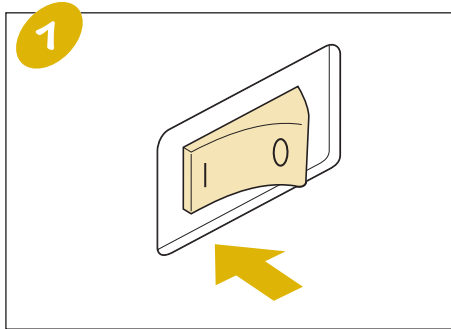
- ◆ Threading the needle
- ◆ Enhebrado de la aguja
- ◆ Enfilage de l'aiguille



Preparing to Embroider

Preparativos para bordar

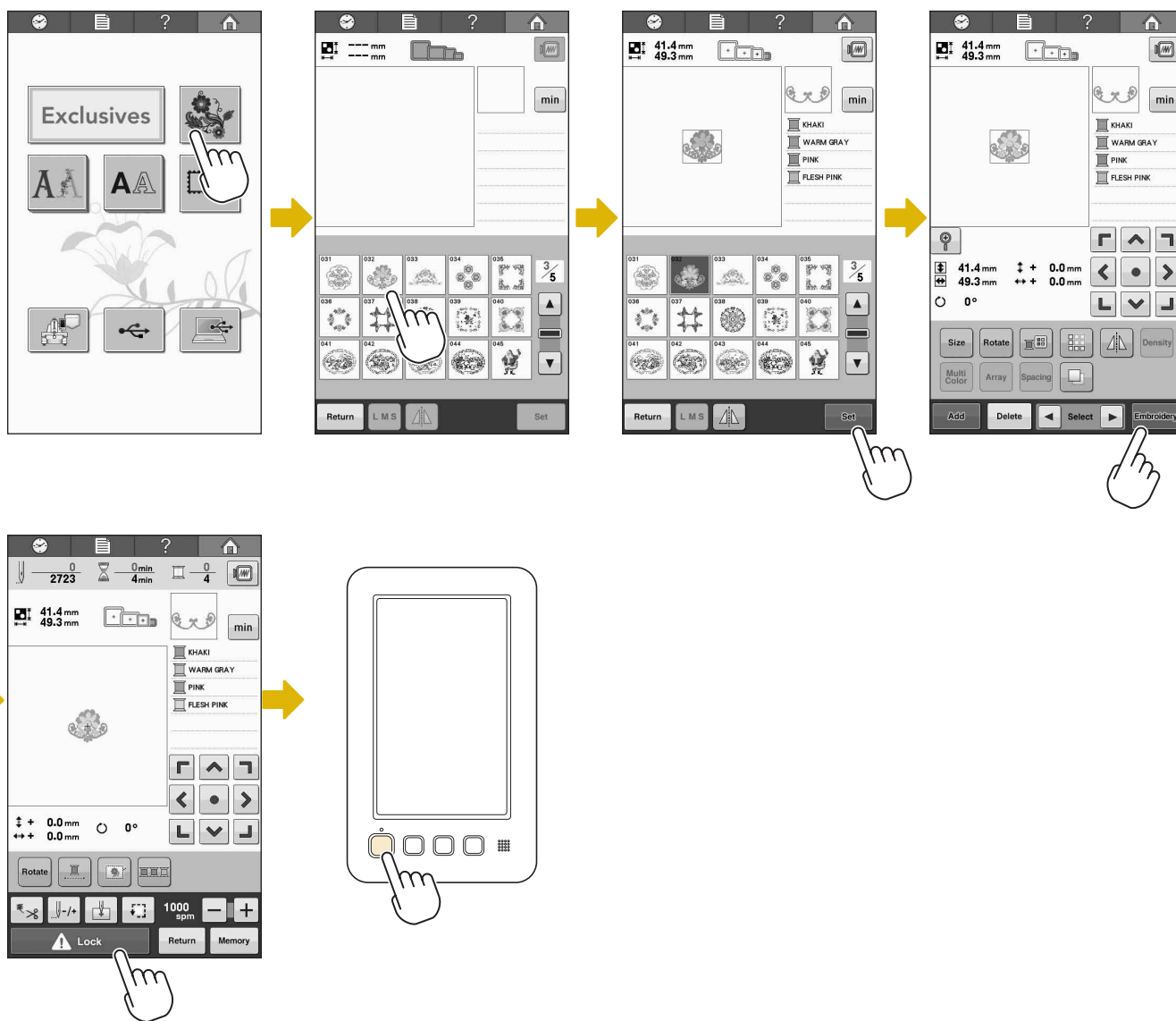
Préparation de la broderie



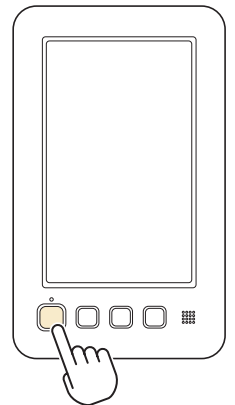
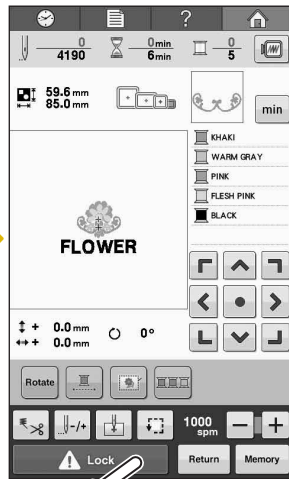
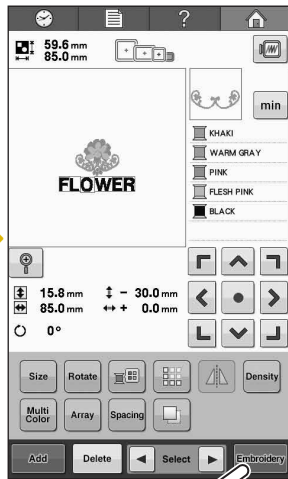
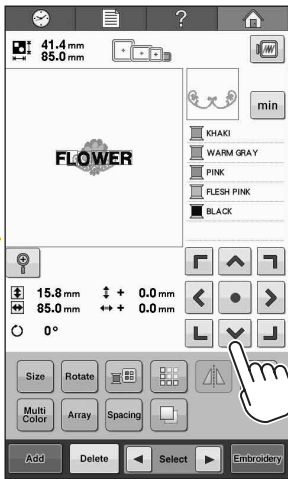
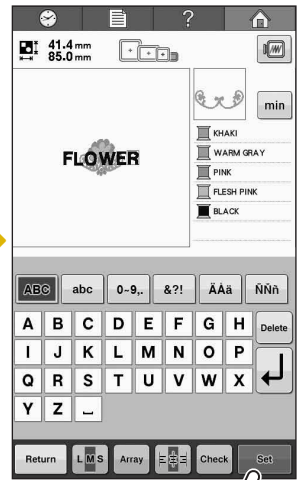
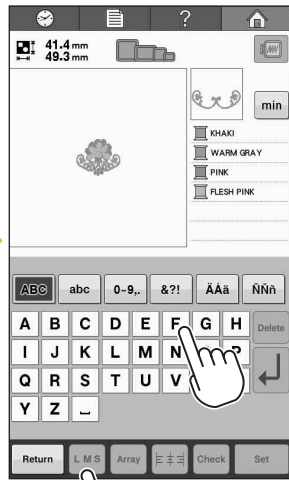
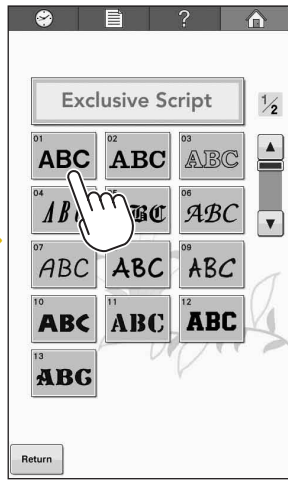
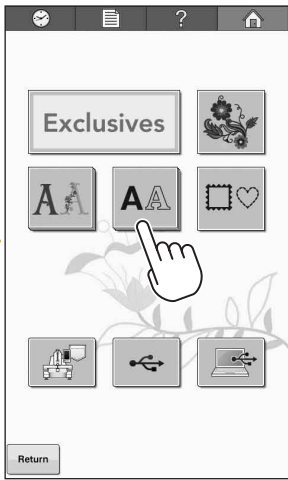
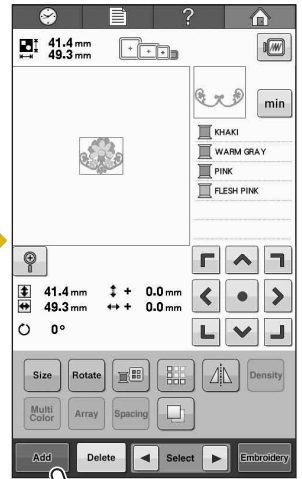
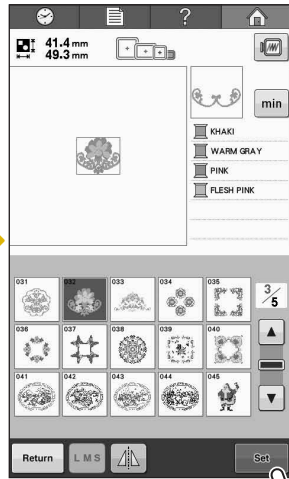
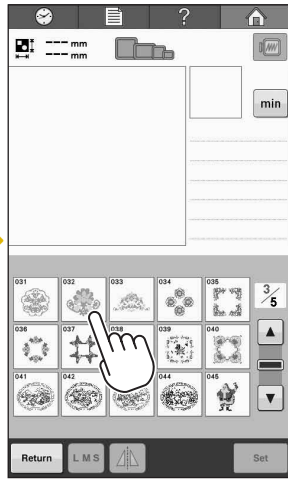
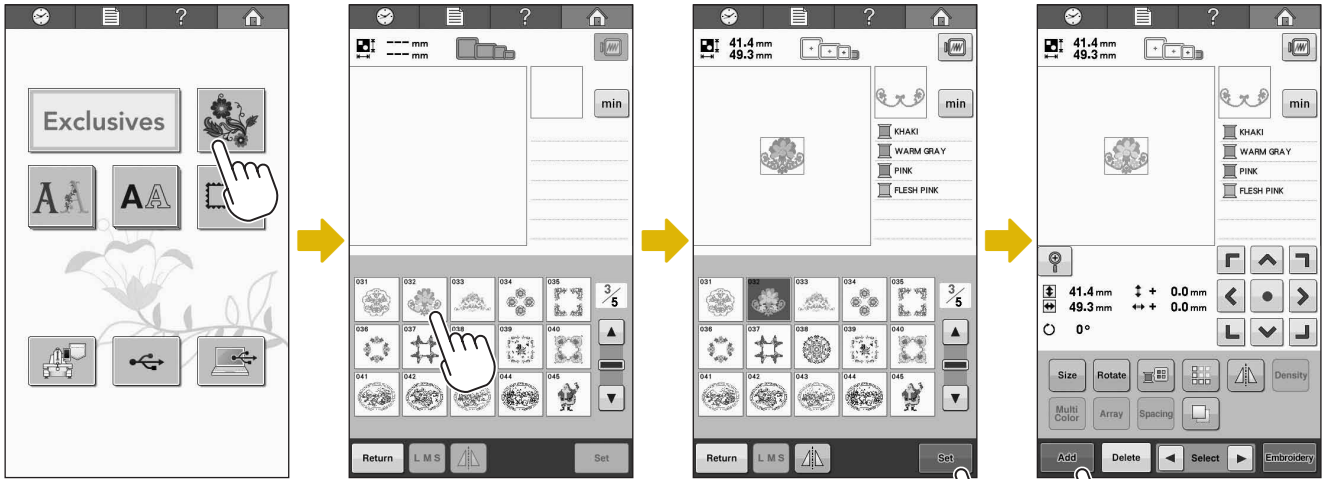
Basic Operation

Operación básica

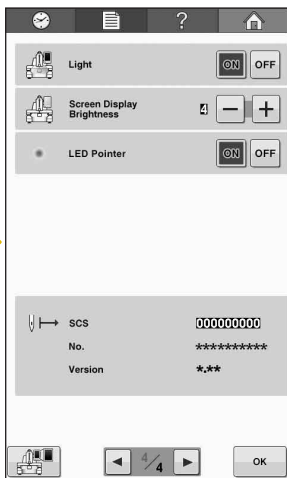
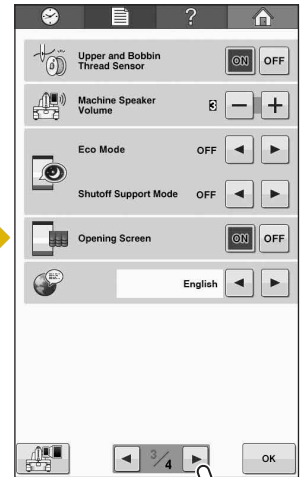
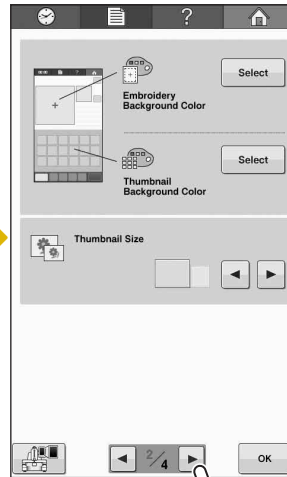
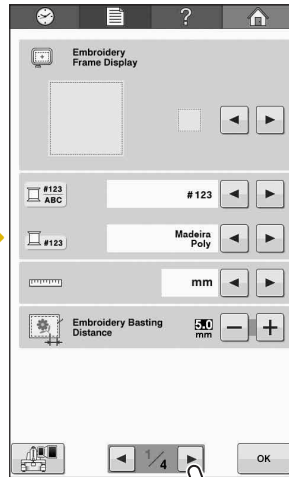
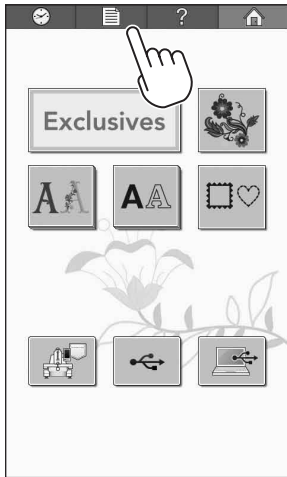
Utilisation de base



- ◆ Combining designs
- ◆ Combinar diseños
- ◆ Association de motifs



- ◆ Basic setting
- ◆ Ajustes básicos
- ◆ Réglage de base



English
Spanish
French
882-T51
Printed in Taiwan



XG1528-001